

6. Гарантийные обязательства.

- 6.1 Изготовитель гарантирует соответствие товара настоящему паспорту при соблюдении Потребителем условий эксплуатации, транспортировки и хранения.
- 6.2 Гарантийный срок эксплуатации 1 год со дня ввода в эксплуатацию, но не более 2-х лет с момента отгрузки потребителю. Гарантийные обязательства распространяются на все дефекты, возникшие по вине завода-изготовителя.
- 6.3 Гарантия не распространяется на дефекты, возникшие в случаях:
- нарушения паспортных режимов хранения, монтажа, испытания, эксплуатации и обслуживания изделия;
 - наличия следов воздействия веществ, агрессивных к материалам изделия;
 - наличия повреждений, вызванных пожаром, стихией, форс-мажорными обстоятельствами;
 - повреждений, вызванных неправильными действиями потребителя;
 - наличия механических повреждений или следов вмешательства в конструкцию изделия.

Кол-во: _____

Дата _____

Подпись: _____

ПАСПОРТ ФЛАНЕЦ (АДАПТЕР) ПОД МУФТУ ГРУВЛОК

МОДЕЛЬ XGQT08



Производитель: SHANDONG LEDE MACHINERY CO., LTD., КНР
 Продавец: ООО «Сантехкомплект»
 142703, Московская область, г. Видное, Белокаменное ш., д.1

1. Назначение и область применения.

- 1.1 Фланец (адаптер) под муфту модель ХGQT08, обеспечивает жесткий переход между фланцевыми и пазовыми соединениями труб.
 1.2 Фланец изготовлен из ковкого чугуна.

2. Технические данные.

Таблица №1. Технические данные и размеры фланца (адаптера) под муфту (Рис.1).

Ду, мм	Дн, мм	Рп, бар	Размеры, мм				Болты, мм
			X	Y	L	Z	
50	60,3	16	165	125	60	15	4-M16
65	76,1	16	185	145	60	15	4-M16
80	88,9	16	200	160	60	16	8-M16
100	108	16	220	180	60	16	8-M16
100	114,3	16	220	180	60	16	8-M16

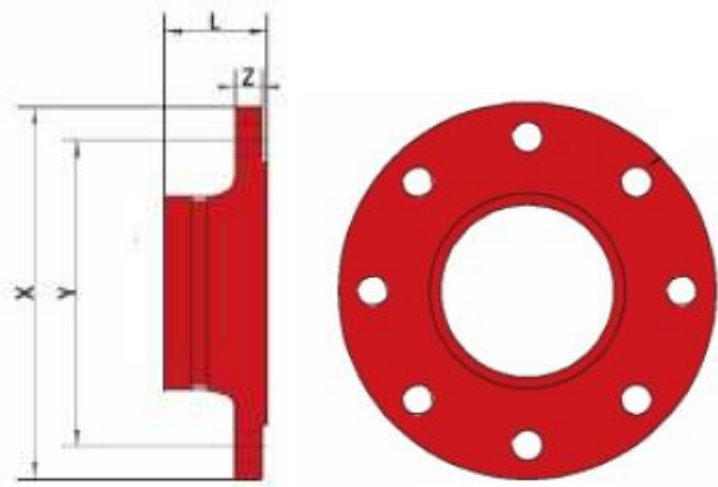


Рис. 1. Размеры фланца (адаптера) под муфту «LEDE».

3. Монтаж и эксплуатация.

- 3.1 К монтажу, эксплуатации гравелочных соединений допускается персонал изучивший устройство изделия, правила техники безопасности и требования настоящей инструкции.
 3.2 Стыковка фланца (адаптера) к трубопроводу выполняется с применением муфты гравелок. Для стыковки необходимо:
 1) Смазать края трубы, фланца и наружные части манжеты силиконовой или эквивалентной смазкой, не содержащей нефтепродукты.
 2) Установить манжету на трубу таким образом, чтобы манжета была полностью надета на трубу, не выступая за край.
 3) Свести вместе концы трубы и фланца, сдвинуть манжету, выровняв ее по центру между участками с канавками на трубе и патрубке фланца. Манжета не должна заходить на монтажные канавки.
 4) Состыковать две части корпуса муфты между собой. Убедиться в том, что зацепные торцы муфты находятся над канавками.
 5) Вставить болты в монтажные проушины и наживить гайки. При затяжке гаек чередовать затяжку болтов до тех пор, пока не будет выполнена необходимая фиксация с установлением равномерных зазоров между двумя частями корпуса. Неравномерное затягивание может привести к защемлению или изгибу манжеты.

4. Комплектность.

В состав базовой комплектации изделия входит:
 Фланец (адаптер) под муфту-1шт. Паспорт-1 экз.

5. Условия хранения и транспортировки.

- 5.1 Фланцы должны храниться по группе 3 по ГОСТ 15150-69.
 5.2 Транспортирование фланцев должно соответствовать условиям хранения 3 по ГОСТ 15150-69.

6. Утилизация.

Утилизация изделия (переплавка, захоронение, перепродажа) производится в порядке, установленном Законами РФ от 04 мая 1999 г. № 96ФЗ "Об охране атмосферного воздуха" (в редакции от 01.01.2015), от 24 июня 1998 г. № 89-ФЗ (в редакции от 01.02.2015г) "Об отходах производства и потребления», от 10 января 2002 № 7-ФЗ «Об охране окружающей среды» (в редакции от 01.01.2015), а также другими российскими и региональными.